

thermaLine Prothermetic
varný kotel, 400L, EL, hranatý,
baterie, LÍMEC, (H85)

POL. #: _____

MODEL #: _____

PROJEKT # _____

SIS # _____

AIA # _____



586575 (PBEN40EKEM)

KOTEL, EL, 400L, HRANATÝ,
MIXOVACÍ BATERIE, LÍMEC
(H85)**Zkrácená specifikace****Položka č.**

Konstrukce z nerezové oceli AISI 304. Varná vložka z kyselinovzdorné nerez oceli AISI316L. Duplikátor z kyselinovzdorného nerez 1.4404 (AISI316L) - konstruován pro přetlak 1.5bar. Izolované a vyvážené víko. VČ. směšovací baterie. 2" výpustní kohout pro rychlé vypuštění. GN kompatibilita vložky kotle umožňuje vaření jak v zavěšených GN nádobách, tak přímo v kotli (za použití závěsných rámečků a falešného perforovaného dna - objednávají se zvlášť). Potraviny jsou rovnoměrně ohřívány přes dno a boční stěny kotle systémem nepřímého ohřevu pomocí integrálně generované syté páry o maximální teplotě 125°C v plášti s automatickým odvodušňovacím systémem. Bezpečnostní ventil zabraňuje přetlaku páry v plášti. Bezpečnostní termostat chrání před nízkou hladinou vody v dvojitém plášti. Teplotní rozsah: 50°-110° C. Ovládací panel TOUCH. funkce SOFT. Panel GuideYou snadno vede uživatele během vícefázových receptů. Možnost ukládat recepty v jedno nebo vícefázovém procesu vaření, s různými nastaveními teploty. Vestavěné teplotní senzory pro přesnou kontrolu procesu vaření. Certifikace odolnosti proti vodě IPX6. Konfigurace: volně stojící. Možnosti instalace: ke zdi, pro instalaci na stavební nebo nerezový sokl/nohy o výšce 200mm - viz. extra příslušenství.

Hlavní funkce a vlastnosti

- Zařízení je určeno pro vaření, napařování, dušení a obdobné tepelné úpravy.
- GN kompatibilita vložky kotle umožňuje vaření jak v zavěšených GN nádobách tak přímo v kotli (za použití falešného perforovaného dna).
- Velký průměr vypouštěcího kohoutu umožňuje bezpečné a snadné vyprázdnění obsahu kotle.
- Vrchní část varné vložky izolována vypěněním z důvodu bezpečnosti práce.
- Snadno rozebíratelný a čistitelný vypouštěcí kohout.
- Certifikovaný stupeň ochrany proti vodě: IPX6
- Vestavěná teplotní čidla pro přesnou kontrolu a regulaci procesu vaření.
- USB konektivita - nahrávání a stahování receptů a HACCP dat, aktualizace softwaru. Možnost napojení na síťový systém sběru HACCP dat (viz. extra příslušenství).

Konstrukce

- Varná vložka z kyselinovzdorného nerez 1.4435 (AISI-316L). Duplikátor z kyselinovzdorného nerez 1.4404 (AISI316L) - konstruován pro přetlak 1.5bar.
- Vnější panely i vnitřní rámová konstrukce vyrobeny z nerez ocele AISI304-1.4301.
- Bezpečnostní ventil zabraňující přetlakování páry v duplikátoru.
- 2" výpustní kohout pro rychlé vypuštění
- Minimální výskyt jakýchkoliv spár pro snadné čištění a maximální hygienický standard.
- Zařízení osazeno směšovací baterií (SV+TV) pro napouštění vody.
- Možnost provedení s přípravou pro napojení na systém energetické optimalizace (hlídání odběrového maxima) a bezpečnostní kontakty (EO/PK). (viz. extra příslušenství)
- Panel GuideYou - aktivovaný uživatelem prostřednictvím nastavení - pro snadné sledování vícefázových receptů, zajištění správného a kontrolovaného vaření a lepší optimalizaci zařízení. Systém bude poskytovat připomenutí údržby v souladu s programem ESSENTIA, což uživateli pomůže správně se o zařízení starat a vyhnout se prostojům.
- Dobře viditelný a jasný LED TOUCH dotykový ovládací panel obsahuje uživatelsky přívětivé ikony a intuitivní ovládání vede obsluhu celým postupem nastavení. Displej zobrazuje: Aktuální a nastavenou teplotu Nastavený a zbývající dobu vaření Fázi předehřívání (pokud je aktivována)

SCHVÁLENO: _____

Panel GuideYou (pokud je aktivován)
 Odložený start
 Funkce Soft pro hladké dosažení cílové teploty u jemných a mléčných pokrmů
 9 úrovní ovládání výkonu od mírného vaření až po prudký var
 Tlakový režim (u tlakových modelů)
 Nastavení ZAP/VYP míchadla (u vybraných modelů s kulatou vložkou a míchací funkcí)
 Chybové kódy pro rychlé řešení problémů
 Připomenutí údržby a mnoho dalších funkcí.

Uživatelské rozhraní & Správa dat

- Připraveno na připojení pro přístup ze vzdáleného bodu v reálném čase a datového monitorování (vyžaduje volitelné příslušenství - kontaktujte nás pro další informace).

Udržitelnost

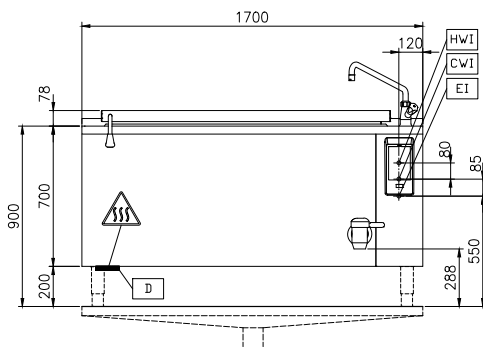
- Vysoce kvalitní tepelná izolace vany nejen šetří energii ale také snižuje vyzařované teplo, zrychluje náběh výkonu.

Extra příslušenství

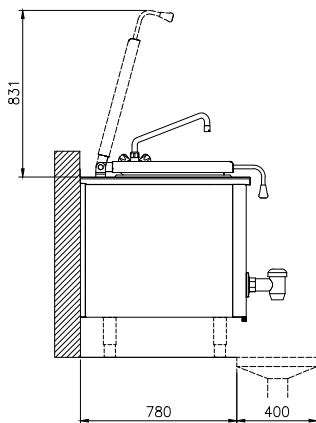
- Síta na výrobu noků pro všechny sklopné & nesklopné pánve a tlakové pánve (kromě 80l) a pro všechny nesklopné hranaté kotle a pro 100L sklopné kotle. PNC 910053
- Stěrka pro použití se sítem na výrobu noků, Pro kotle a pánve thermaLine PNC 910058
- Falešné perforované dno pro 400L hranaté kotle. PNC 910184
- Vymezovací rámeček pro zavěšení GN 1/1 nádob. Vyrobeno z nerezů AISI 304. Rám se umísťuje na hranu kotle/pánve podélně. Konkrétní počet se liší podle objemu kotle/pánve. Určeno pro kotle a pánve PUET/PPEN/PFEN/PUEN/PBEN (UET60/90, UEN80/110, FEN80/110 = max. 2 ks; UET100/150, UEN125/170, FEN125/170 = max. 3 ks) PNC 910191
- Dodatečný analogový manometr (dlouhý) pro nesklopné kotle - příslušenství instalovatelné pouze při výrobě. PNC 912120
- Elektrická zásuvka, vestavěná do předního panelu, typ CEE 16A / 380V PNC 912468
- Elektrická zásuvka, vestavěná do předního panelu, typ CEE 32A / 380V PNC 912469
- Extra zásuvka montována do předního panelu, typ Schuko, 16A/230V/IP68 - příslušenství instalované z výroby. PNC 912470
- Extra zásuvka montována do předního panelu, typ Swiss-23, 16A/230V - příslušenství instalovatelné pouze při výrobě. PNC 912471
- Extra zásuvka montována do předního panelu, typ Swiss-23, 16A/380V - příslušenství instalovatelné pouze při výrobě. PNC 912472
- Vestavěná zásuvka, typ Schuko, 230V, 16A, IP55, barva černá PNC 912473

- Vestavěná zásuvka, typ CEE, 230V, 16A, PNC 912474
IP67, barva modro-bílá
- Vestavěná zásuvka, typ Swiss-23, 230V, PNC 912475
16A, IP54, barva modrá
- Vestavěná zásuvka, typ Schuko, 230V, PNC 912476
16A, IP54, barva modrá
- Vestavěná zásuvka, typ Swiss-25, 230V, PNC 912477
16A, IP54, barva bílo-červená
- Měrka a síto výpustního ventilu pro PNC 912483
hranaté kotle 400L.
- Spojovací prvek Thermodul 850mm, PNC 912498
modely se zadním LÍMCEM
- Sada 4 nožiček (v. 200mm) a spodního PNC 912732
krycího panelu pro nesklopné kotle a pánve - příslušenství instalovatelné pouze při výrobě
- AUTO-FILL: systém automatického PNC 912736
napouštění studené a teplé vody pro nesklopné modely š. 700-1000mm: hranaté tlakové kotle a pánve - příslušenství instalované z výroby.
- Sada pro napojení na systém PNC 912737
energetické optimalizace (EO) a kontrolu pomocí bezpotenciálních kontaktů (PK). Pro zařízení thermaLine Prothermetic - příslušenství instalovatelné pouze při výrobě
- Hlavní elektrický vypínač (80A, 16mm2), PNC 912741
zakomponovaný v předním panelu. Instalováno ve výrobním závodě.
- Externí "TOUCH-PANEL" pro nesklopné PNC 912783
kotle a pánve Prothermetic (PxxN) - příslušenství instalovatelné při výrobě.
- Sada pro zavěšení nesklopných PNC 912789
zařízení Prothermetic o šířce 1700mm na nosnou zeď - příslušenství instalované ve výrobě
- Zakrytování zad, 1700x700mm pro PNC 912993
nesklopné modely se zadním límcem, při instalaci na 200mm soklu - (Hxx). Příslušenství montované na zařízení přímo ve výrobě.
- Nerezový sokl, pro PxxN - nesklopné PNC 913323
kotle a pánve Prothermetic, instalace ke zdi 1700x850x200mm (H85)
- Pásek + boční panel, 3mm - flush, LEVÝ, PNC 913380
zadní LÍMEC, pro PxxN,i nstalováno z výroby, (H85)
- Pásek + boční panel, 3mm - flush, PNC 913381
PRAVÝ, zadní LÍMEC, pro PxxN, instalováno z výroby, (H85)
- Pásek + boční panel, 12mm, LEVÝ, zadní PNC 913404
LÍMEC, pro PxxN,i nstalováno z výroby, (H85)
- Pásek + boční panel, 12mm, PRAVÝ, PNC 913405
zadní LÍMEC, pro PxxN, instalováno z výroby, (H85)
- Nástavec výpustního ventilu (pro PNC 913429
PBEN200 / 300 / 400)
- Sada konektivity pro Prothermetic kotle PNC 913577
& pánve (ECAP) - příslušenství instalované z výroby.

Zepředu

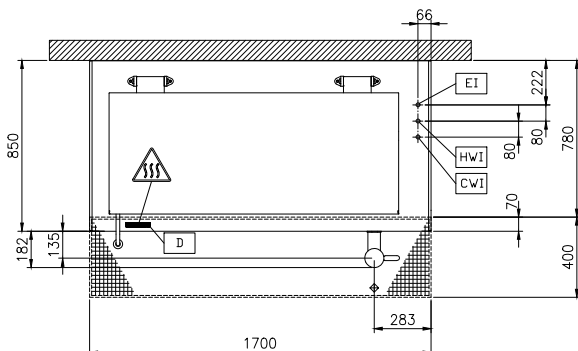


Boční



CWI = Napojení studené vody 1
 EI = Elektrické napojení
 HWI = Napojení teplé vody

Shora


Elektro

Napětí: 400 V/3N ph/50/60 Hz
Celkový příkon: 48.2 kW

Instalace:

Pro instalaci na sokl, na nožičky. Umístění ke zdi. Pro zavěšení na zeď (se sadou pro zavěšení).

Typ instalace
Hlavní informace

Teplotní rozsah MIN: 50 °C
Teplotní rozsah MAX: 110 °C
Šířka vany: 1386 mm
Výška vany: 571 mm
Hloubka vany: 556 mm
Vnější rozměry, Šířka: 1700 mm
Vnější rozměry, Hloubka: 850 mm
Vnější rozměry, Výška: 700 mm
Netto váha: 355 kg
Uspořádání: Rectangular;Fixed;With splashback
Index ochrany proti vodě: IPX6
Využitelný objem: 400 L
Dvouplášťové víko: ✓
Typ ohřevu: Nepřímý

Požadavky na odtah

Latentní teplo: 586575 (PBEN40EKEM) 9640 W
Citelné/přímé teplo: 586575 (PBEN40EKEM) 1687 W